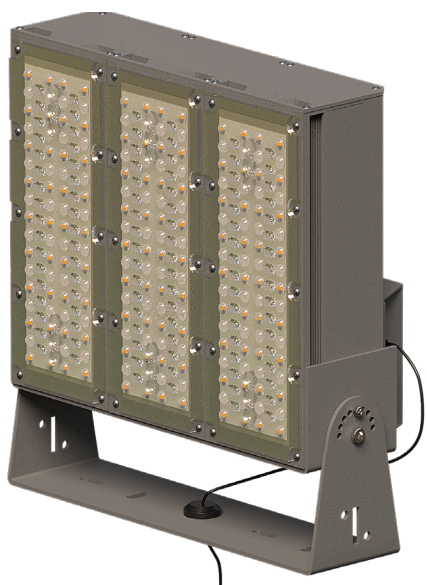


# PROM

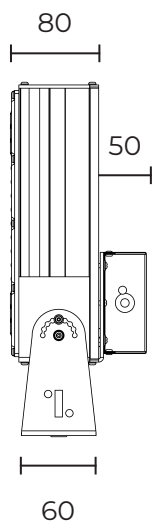
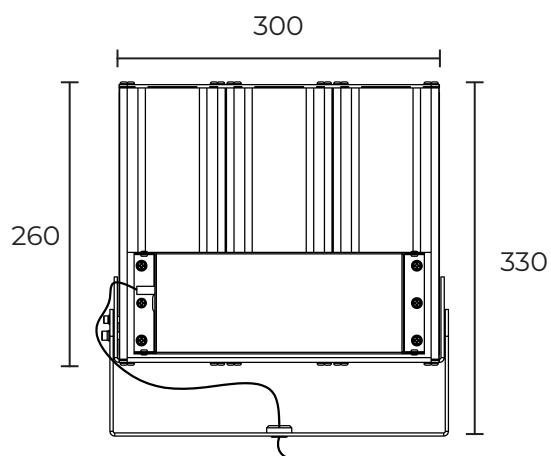


# PROM



## Архитектурный прожектор

Многофункциональный светодиодный прожектор с эффективной оптикой. Универсальный дизайн позволяет применять его как в архитектурном так и в промышленном освещении



Мощность: 60-140W

Напряжение: 220V

Цветовая температура: 4000/5000K

Индекс цветопередачи, CRI: Ra > 70

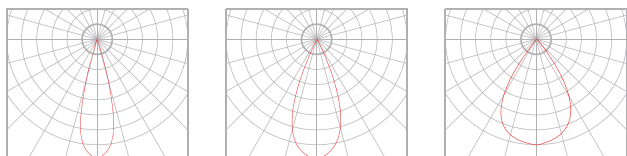
КСС: 30/60/90/120/160x90/19x94

Световой поток: 4500-16380Lm

Степень защиты: IP66

Климатическое исполнение: УХЛ1

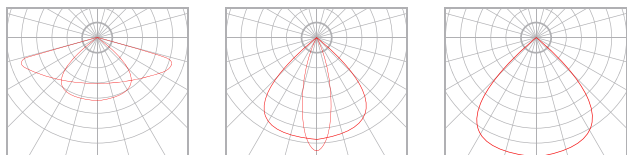
Срок службы, не менее: 50 000 часов



30°

60°

90°



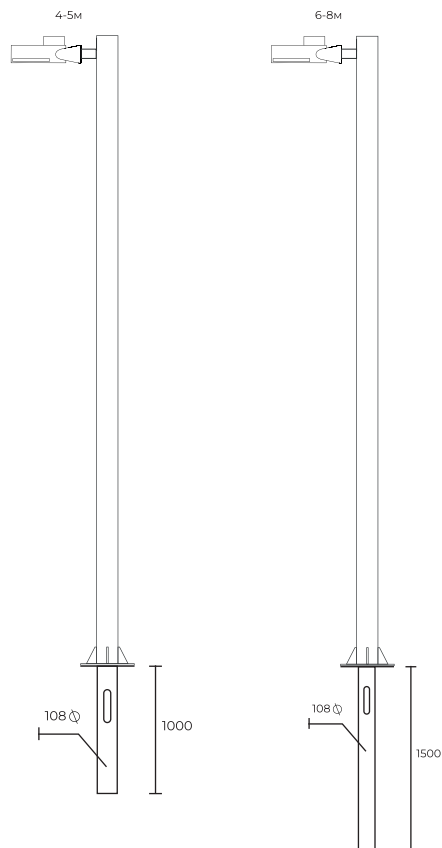
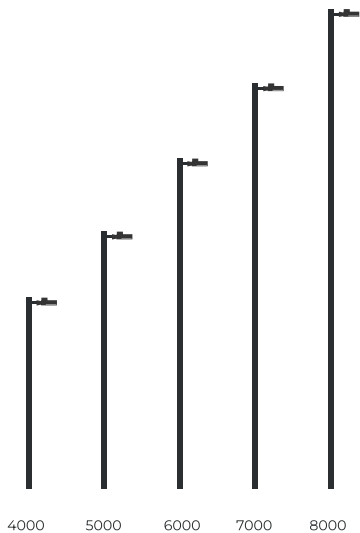
160x90

19x94

120°



PROM



В зависимости от высоты светильника, варьируется и глубина закладного столбика.

PROM	140W	19x94	160x90	RAL7004	DIM TRIAC DIM DALI
	120W	120°		RAL8002	
	100W RGBW*	90°		RAL9005	
	80W 5000K	60°		RAL9003	
	60W 4000K	30°		RAL7016	

Арт. PROM. 60. 3000. 10. 7016. DMDL

Модель	Мощность	Цв. температура	Угол рассеивания	Цвет корпуса	Управление
--------	----------	-----------------	------------------	--------------	------------

PROM. 60-140W. 4000\5000K. 10-80°. RAL

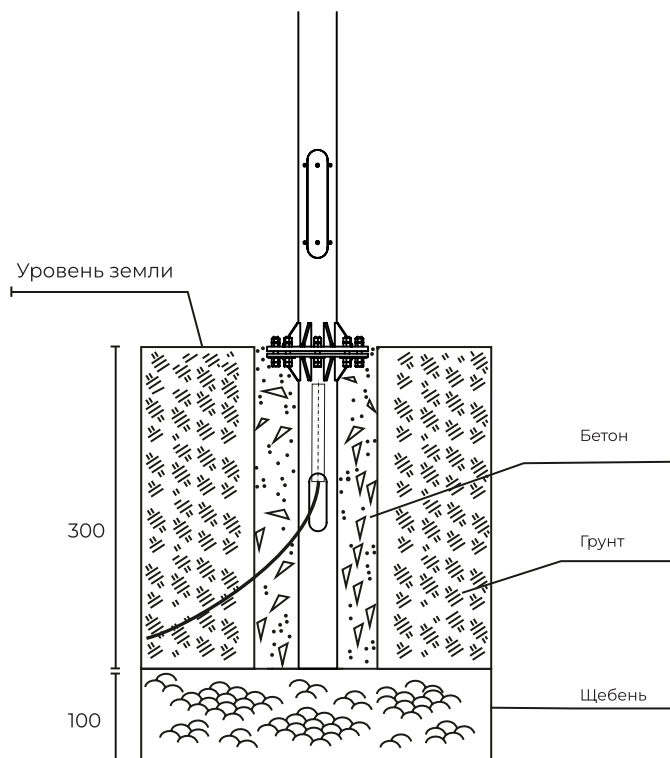
\* Покраска по таблице цветов RAL

\*\* Возможно изготовление нестандартных размеров

\*\*\* Доммируемые БП под заказ



PROM



Закладная устанавливается в грунт, в подготовленную яму цилиндрической формы и соответствующей глубины, соблюдая необходимую ориентацию монтажных отверстий. Для фиксации закладной она заливается бетонным раствором.

При подземной проводке кабеля питания, кабель в гофро-трубе или в гладкой трубе ПНД предварительно заводится в лючок закладной детали и через фланец выводится на длину до соединительной коробки.





Внешний вид изделия и технические характеристики приборов, могут незначительно отличаться от характеристик и изображений, представленных в данной листовке.