

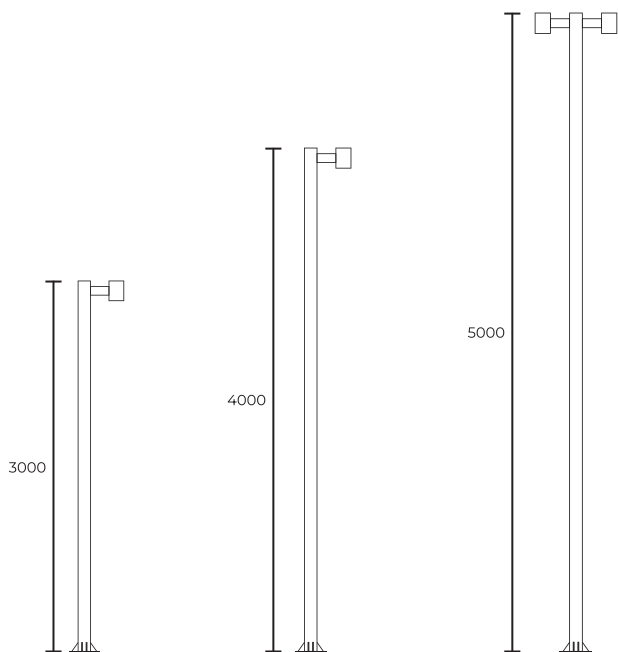
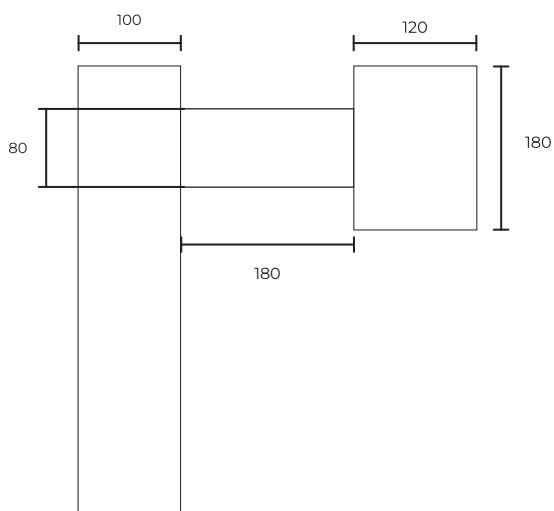
ZOOM R



ZOOM R

Садово-парковый светодиодный светильник

Светильник ZOOM — отличное решение для создания уникальной комфортной световой среды в жилых комплексах и парковых зонах. Включает в себя несколько модификаций.



Мощность: 27W

Напряжение: 220V

Блок питания: встроенный

Вторичная оптика: линзы

Материал корпуса: алюминий

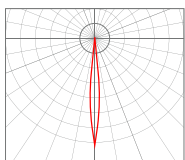
Степень защиты: IP66

Климатическое исполнение: УХЛ1

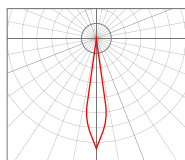
Цветовая температура: 2700/4000/RGB/RGBW

Гарантия: 3 года

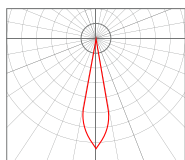
Срок службы, не менее: 50 000 часов.



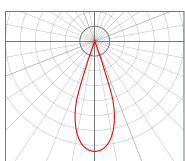
10°



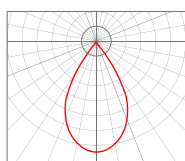
25°



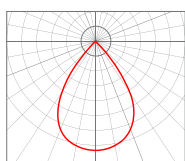
30°



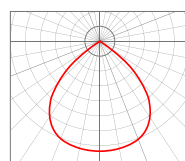
40°



60°

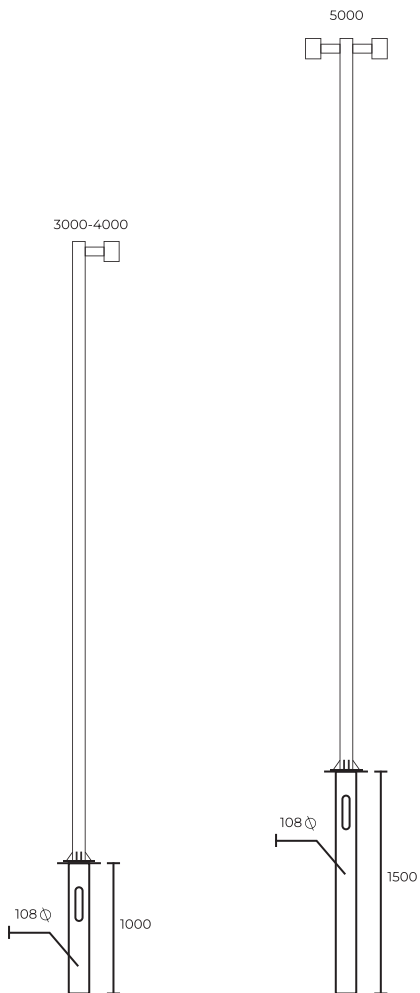


80°



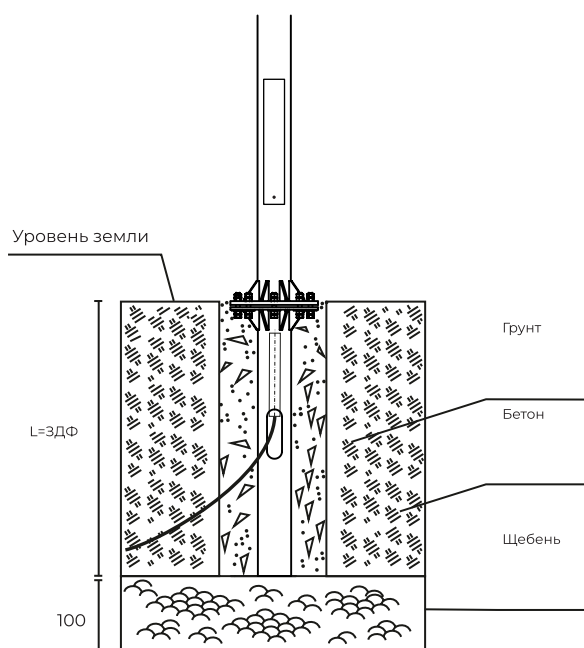
120° Опал





Закладная устанавливается в грунт, в подготовленную яму цилиндрической формы и соответствующей глубины, соблюдая необходимую ориентацию монтажных отверстий. Для фиксации закладной она заливается бетонным раствором.

При подземной проводке кабеля питания, кабель в гофротрубе или в гладкой трубе ПНД предварительно заводится в лючок закладной детали и через фланец выводится на длину до соединительной коробки.



			80°		RAL7004	
		RGBW*	60°		RAL8002	
		4000K	40°		RAL9005	
	54W	3000K	25°		RAL9003	DIM TRIAC
ZOOM	27W	2700K	10°	3-5м	RAL7016	DIM DALI

Арт. ZOOM.27. 3000. 10. 7016. DMDL

Модель	Мощность	Цв. температура	Угол рассеивания	Высота опоры	Цвет корпуса	Управление
--------	----------	-----------------	------------------	--------------	--------------	------------

ZOOM R 5000	2700K	220V	27-54W	10-80°	H=5000	RAL
ZOOM R 5000	4000K	220V	27-54W	10-80°	H=5000	RAL
ZOOM R 3000	2700K	220V	27-54W	10-80°	H=3000	RAL
ZOOM R 3000	4000K	220V	27-54W	10-80°	H=3000	RAL
ZOOM R 4000	2700K	220V	27-54W	10-80°	H=4000	RAL
ZOOM R 4000	4000K	220V	27-54W	10-80°	H=4000	RAL
ZOOM R 5000	2700K	220V	27-54W	10-80°	H=5000	RAL
ZOOM R 5000	4000K	220V	27-54W	10-80°	H=5000	RAL

*Покраска по таблице цветов RAL

**Возможно изготовление нестандартных размеров

**Доммируемые БП под заказ



ZOOM R



Внешний вид изделия и технические характеристики приборов, могут незначительно отличаться от характеристик и изображений, представленных в данной листовке.